

17.02.2026

Catre Viovant S.R.L.

Oferta Comercială
Fiat Ducato Van



Cod	Versiune	Pret cu TVA
295.AGE.7	Gri metalizat / Alba L2H2 CARGO 2179 cm ³ DIESEL 140 cp Euro 5+ 3500 kg 8,0 m ³	31 980 € 30 600 €

*Termen de garantie – 36 luni sau 100.000 km, 8 ani contra coroziunii penetrante,
3 ani la vopsea*

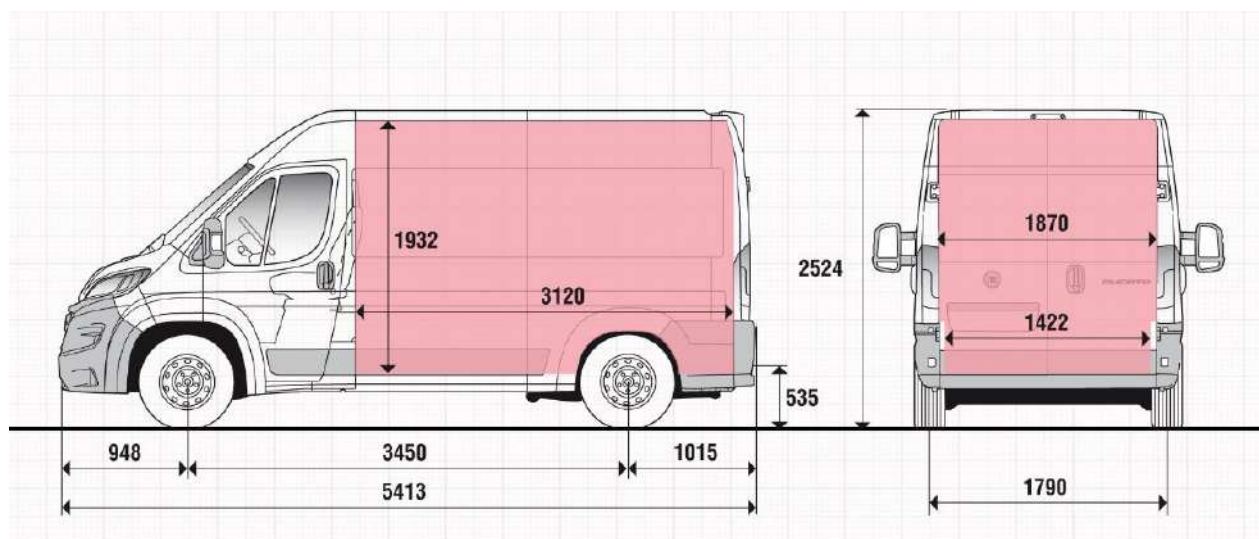
Termen de livrare – pe stoc

FIAT
PROFESSIONAL

Nivel de echipare Ducato Van

- Bancheta dublă față pasageri cu centuri de siguranță în 3 puncte și cu spațiu încorporat pentru 2 pahare și documente A4
- Încălzitor salon
- Airbag șofer + **pasager fata**
- Ușa spate dublă cu deschidere la **270 grade**
- Compartiment de depozitare în consola centrală
- **Lumini de zi + Senzor Lumina**
- **Faruri anti ceata fata**
- Tapițerie din stofă cu rezistență ridicată la uzură
- Priză 12V
- Plafon iluminare compartiment marfar (1 un.)
- Roata de rezervă de dimensiuni standard cu sistem de ancorare
- Perete despărțitor compartiment marfar din metal
- Set de instrumente (cheie motare/demontare roată, șurubelniță, cric, imobilizator poziție vehicul)
- ABS+EBD+LAC(Load Adaptive Control)
- Ușa laterală glisantă compartiment marfar din partea dreaptă
- Bare de protecție față și spate, spate de culoare neagră
- Inserții gri metalizat în bara de protecție față
- Carcase oglinzi retrovizoare de culoare neagră
- Echipare pentru țările cu clima rece (capitonare adițională Filtru de combustibil cu încălzire și separator de apă)
- Oglinzi retrovizoare laterale externe acționate electric cu încălzire
- Servotronic (servodirecție adaptivă)
- VDC-control al dinamicii autovehiculului
- **Senzori de parcare spate + semnalizare acustică în mers cu marșarierul**
- **Aparatoare motor**
- **Cotiera scaun sofer**
- **Capace decorative roti**
- **Suspensie fortata, cu 2 arcuri lamelare**
- **Radiou cu Bluetooth**

Dimensiuni Ducato Van L2H2



Dimensiuni Ducato Van

Fiat Ducato Van	L2H2
Lungime	5 413
Lățime	2 050
Înălțime	2 524
Ampatament	3 450
Dimensiuni compartiment marfar	
Lungime (C)	3 120
Lățime (B)	1 870
Înălțime (A)	1 932
Lățime între arcurile roților (D)	1 422
Înălțimea de încărcare (E)	550
Ușa laterală culisantă	
Lățime	1 250
Înălțime	1 755
Uși posterioare	
Lățime	1 562
Înălțime	1 790
Masa proprie minimă	2 000
Capacitate de incarcare	1 500
Masa totală autorizată (kg)	3 500
Volu util (m³)	11,5

Date tehnice Fiat Ducato Van

Motor	2,2 MultiJet II 16v Euro 5+
Cilindree (cm ³)	2 179
Raport compresie	16,2:1
Putere maximă CP(Kw)/rpm	140(103)/3 750
Cuplu maxim Nm/rpm	340/1 750
Alimentare	Injecție directă „Common Rail” cu control electronic cu turbocompresor și intercooler.
Tracțiune	Față
Cutie de viteze	Manuală 6+R
Direcție Tip	Electro-hidraulică
Diametru de întoarcere, metri	12,8 (L2H2)
Frîne – D(disc)	
Tip	Hidraulic cu servo frînă cu dispozitiv ABS și EBD
Față (mm) autoventilare	D280
Spate (mm)	D280
Suspensie Față	Independentă de tip McPherson, cu braț oscilant, arcuri elicoidale, amortizoare telescopice și bara stabilizatoare
Suspensie Spate	Axă rigidă tubulară și arcuri cu foi longitudinale, amortizoare telescopice
Pneuri	215/70R15C
Viteza maximă (km/h)	170
Capacitate rezervor (l)	90
Consum l/100 km combinat	7,0-7,2





Cu respect,
Director Comercial „East Test” S.R.L
Istratuc Igor
069996663