

22.10.2025

Catre: _____

Fiat Ducato Van **L3H2**



| Cod | Versiune | Preț per unitate, Euro Cu TVA * |
|-----------|--|--|
| 295.AGE.7 | L3H2 CARGO. Caroserie alba 2179 cm ³ 140 cp Euro 5+ MT-6 3500 kg 13 m³ An producere 2025 Termen de livrare – pe stoc! | 34 600 € 30 600 €** |

**** Oferta valabilă în limita stocului disponibil**

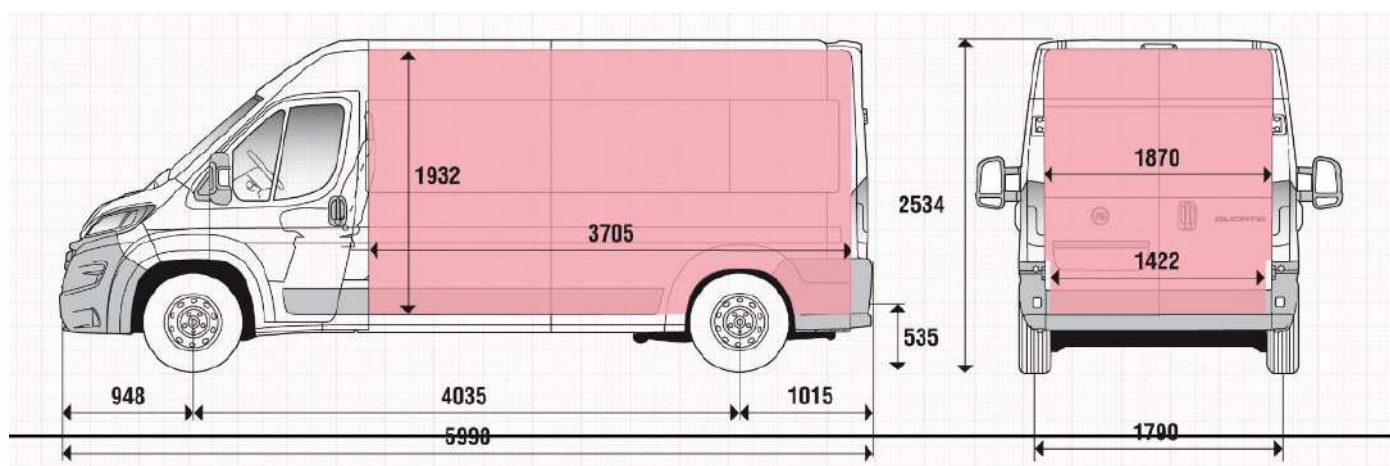
Termen de Garantie VEHICUL – 2 ani în limita a 100.000 km parcurs, 8 ani pentru caroserie.

* Conform cursului comercial al B.C. Moldova Agroindbank S.A. din ziua transferului

Nivel de echipare Ducato Van

- Bancheta dublă față pasageri cu centuri de siguranță în 3 puncte și cu spațiu încorporat pentru 2 pahare și documente A4
- Încălzitor salon
- Airbag șofer + **pasager fata**
- Ușa spate dublă cu deschidere la **270 grade**
- Compartiment de depozitare în consola centrală
- **Bandouri laterale de protecție + pasajele roților protejate**
- Tapițerie din stofă cu rezistență ridicată la uzură
- **Cruise control cu limitator de viteză**
- Priză 12V
- Plafon iluminare compartiment marfar (2 un.)
- Roata de rezervă de dimensiuni standard cu sistem de ancorare
- Perete despărțitor compartiment marfar din metal
- Set de instrumente (cheie motare/demontare roată, șurubelniță, cric, immobilizator poziție vehicul)
- ABS+EBD+LAC(Load Adaptive Control)
- Ușa laterală glisantă compartiment marfar din partea dreaptă
- Bare de protecție față și spate, spate de culoare neagră
- Inserții gri metalizat în bara de protecție față
- Carcase oglinzi retrovizoare de culoare neagră
- Echipare pentru țările cu climă rece (capitonare adițională Filtru de combustibil cu încălzire și separator de apă)
- Oglinzi retrovizoare laterale externe acționate electric cu încălzire
- Servotronic (servodirecție adaptivă)
- VDC-control al dinamicii autovehiculului
- **Senzori de parcare spate + semnalizare acustică în mers cu marșarierul**
- **Cotiera scaun șofer**
- **Suspensie fortată, cu 2 arcuri lamelare**
- **Radiou cu Bluetooth, touchscreen, USB și satelit de comandă pe volan**
- **Aer condiționat + climă auto**

Dimensiuni Ducato Van L3H2



Dimensiuni Ducato Van

| Fiat Ducato Van | L3H2 |
|---------------------------------------|--------------|
| Lungime | 5 998 |
| Lățime | 2 050 |
| Înălțime | 2 534 |
| Ampatament | 4 035 |
| Dimensiuni compartiment marfar | |
| Lungime (C) | 3 705 |
| Lățime (B) | 1 870 |
| Înălțime (A) | 1 932 |
| Lățime între arcurile roților (D) | 1 422 |
| Înălțimea de încărcare (E) | 550 |
| Ușa laterală culisantă | |
| Lățime | 1 250 |
| Înălțime | 1 755 |
| Uși posterioare | |
| Lățime | 1 562 |
| Înălțime | 1 790 |
| Masa proprie | 2142 |
| Capacitatea de incarcare | 1 358 |
| Masa totală autorizată (kg) | 3 500 |
| Volum util (m³) | 13 |

Date tehnice Fiat Ducato Van

| | |
|-------------------------------|--|
| Motor | 2,2 MultiJet II 16v Euro 5+ |
| Cilindree (cm ³) | 2 179 |
| Raport compresie | 16,2:1 |
| Putere maximă CP(Kw)/rpm | 140(103)/3 750 |
| Cuplu maxim Nm/rpm | 340/1 750 |
| Alimentare | Injecție directă „Common Rail” cu control electronic cu turbocompresor și intercooler. |
| Tracțiune | Față |
| Cutie de viteze | Manuală 6+R |
| Direcție Tip | Electro-hidraulică |
| Diametru de întoarcere, metri | 12,8 (L2H2) |
| Frâne – D(disc) | |
| Tip | Hidraulic cu servo frână cu dispozitiv ABS și EBD |
| Față (mm) autoventilare | D280 |
| Spate (mm) | D280 |
| Suspensie Față | Independentă de tip McPherson, cu braț oscilant, arcuri elicoidale, amortizoare telescopice și bara stabilizatoare |
| Suspensie Spate | Axă rigidă tubulară și arcuri cu foi longitudinale, amortizoare telescopice |
| Pneuri | 215/70R15C |
| Viteza maximă (km/h) | 170 |
| Capacitate rezervor (l) | 90 |
| Consum l/100 km combinat | 7,3 |